

分光用 IN-SITU セル

2000 / 2011 SERIES



標準光路型
2000-1431



短光路型
2010-1111

分光用 IN-SITU セルは真空および特定のガス雰囲気において赤外吸収スペクトルおよびXAFS等、主として透過法による触媒その他機能材料の構造および吸着種の解析に広く利用されております。本セルはガスの漏洩が極めて少なく、しかも小型電気炉が設置されておりますので試料の高温真空排気処理が可能です。もちろん、セル寸法は殆どの分光器セル室に収納できる設計となっております(ご使用の分光器との適合性をご確認下さい)。スムーズな往復運動(短光路型)、貼り付きのないバルブ採用等により安定した動作が可能となりました。

【特長】

- ◇ 薄膜、ウェハー状圧縮粉体およびペレット試料等の透過法分光測定に利用。
 - ◇ 1.3×10^{-3} Pa領域の真空中に排気できます。
 - ◇ セル本体は石英製、およそ800°Cで加熱真空排気が可能です。
 - ◇ セル窓(分光結晶板)はOリングシール構造で、容易に取外し交換ができます。
 - ◇ 各種窓材を用意しております(NaCl, CaF₂, KBr, ZnSe, Kapton 等)。
- その他、セル形状および寸法につきましてはご相談下さい。

【仕様】

型式	2000-1431	2010-1111	2041-1412
光路長(mm) ^{*1}	130	3.5	130
試料径(mm)	標準サイズφ10,φ20 特注にてφ11~φ19対応可		
電気炉 ^{*2}	MAX800°C常用700°C 出力最大500W/電源AC100V		オプション
価格 ^{*3} (消費税含まず)			お問い合わせ下さい。

*1 光路長には窓板厚、リング径は含みません。

光路長は変更可能です。ご相談下さい。

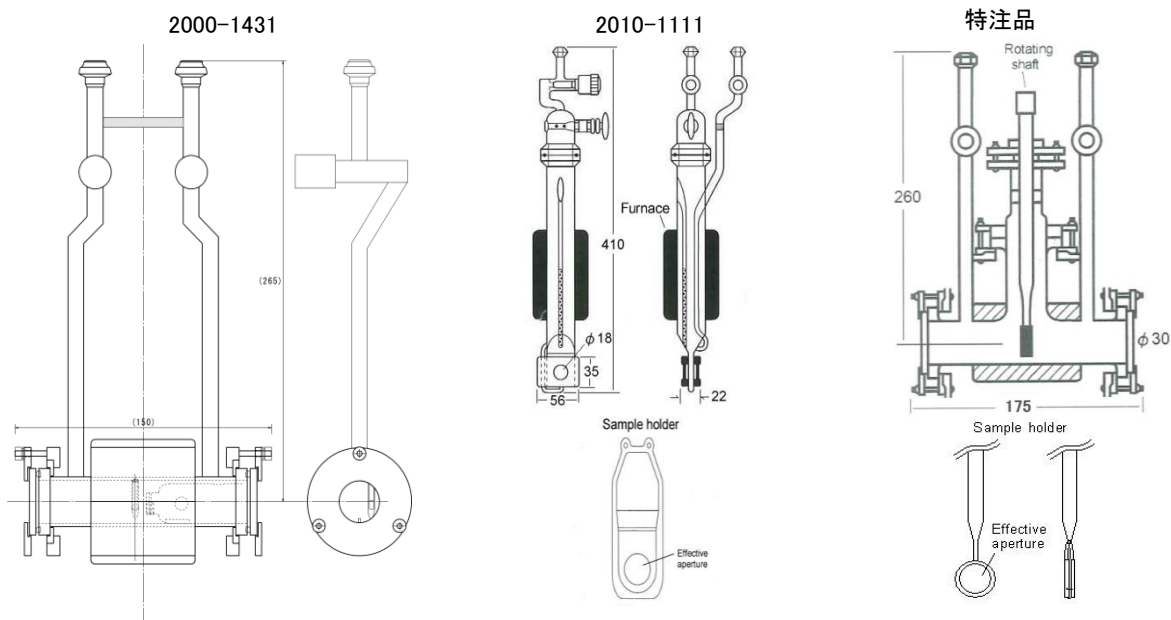
*2 温調温度表記

*3 本価格はセル本体、電気炉および試料ホルダー(標準品)1個が含まれます。

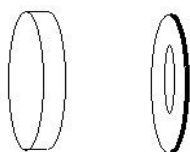
電気炉には温調用熱電対が含まれます。モニター用熱電対はオプションとなります。

本紙掲載価格はオープン価格となっております。

【寸法図】



【関連製品】



結晶窓板 Kapton窓
(KBr, CaF₂, NaCl等)



標準架台



温度調節器

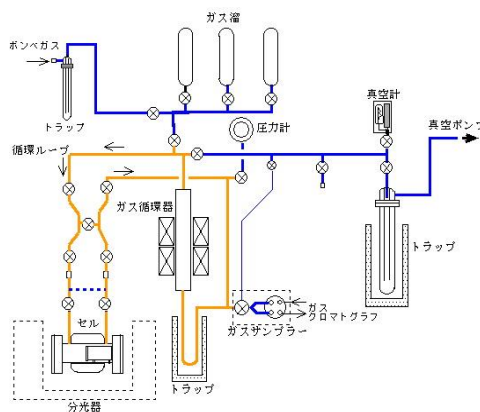
定値タイプ
プログラムタイプ
(消費税含まず)

内部モニター熱電対

【使用例】

ガス循環系真空排気装置に本 IN-SITU セルを接続した例を下図に示します。

循環ガス雰囲気にて固体試料の分光測定(吸着種の構造、経時変化等)が可能となります。



有限会社 幕張理化学硝子製作所

〒263-0005 千葉県千葉市稲毛区長沼町119-2

TEL:043-301-5013 FAX:043-301-5014

<https://www.makuhari-rika.co.jp>